

*Montageanleitung*  
*Elementdecke*

## Montageanleitung

### Produkt (1)

Elementdecken sind Stahlbetonplatten nach DIN EN 13747. In der Regel sind sie 5-7 cm dick mit einer Regelbreite je nach Lieferwerk von 2,40 bis zu 3,00 m und bis zu 13 m lang. Die Elementdecke wird auf der Baustelle mit den Bewehrungszulagen auf den Elementen und der oberen Bewehrungslage sowie mit Ortbeton ergänzt.

### Vor Anlieferung (2)

Die Tragfähigkeit und Reichweite des Krans auf das Maximalgewicht der Betonfertigteile abstimmen. Zufahrtsmöglichkeiten mit ausreichender Tragfähigkeit und Befahrbarkeit durch Schwerlastfahrzeuge schaffen.

Dabei ebenfalls die notwendigen Wendekreise der Transportfahrzeuge berücksichtigen. Erforderliche Straßensperrungen/Parkverbote rechtzeitig beantragen. Oberleitungen und sonstige Hindernisse beachten und Bodenunebenheiten beseitigen. Absturzsicherungen im Montagebereich gemäß BG-Vorschriften anbringen.

Die Sicherstellung der Anlieferungsvoraussetzungen gehört nicht zum Auftragsumfang des Fertigteilherstellers oder des Montagebetriebs und obliegt allein dem Auftraggeber.

### Montagevorbereitung (3)

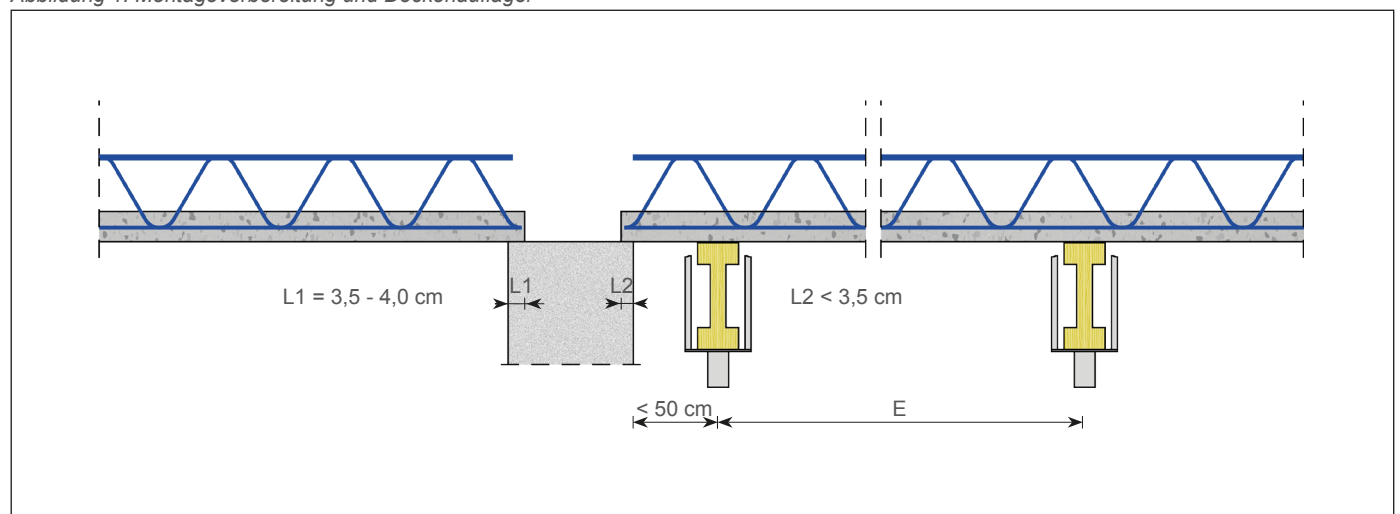
Vor dem Verlegen eine tragsichere Montageunterstützung errichten, deren Abstand im Verlegeplan angegeben ist. Die Montagejoche quer zur Gitterträgerrichtung stellen, dabei ggf. notwendige Überhöhungen berücksichtigen. Den Abstand E der Montagejoche dem Verlegeplan entnehmen. Randjoche stellen, wenn die Fertigplatten weniger als 3,5 cm auf dem Auflager liegen oder nicht von mindestens jedem 2. Gitterträger ein Untergurtnotenpunkt auf dem Auflager liegt. Bei unebenen Auflagern oder einer Auflagerlänge > 4,0 cm ein Mörtelbett im Auflagerbereich herstellen. (Siehe Abbildung 1)

Außerdem alle zu belastenden Bauteile wie Wände, Balken, Unterzüge, Stahlträger etc. auf Tragfähigkeit und Beschädigungen prüfen. Bei Mängeln die Bauleitung informieren und ggf. die Montage der Betonfertigteile nicht beginnen bzw. einstellen. (Siehe Abbildung 1)

### Verlegeplan (4)

Für jeden Verlegeabschnitt wird der zugehörige Verlegeplan bereitgestellt. Darin sind alle wichtigen Informationen, wie die Lage der Elementdecken mit Positionsnummern im Grundriss, das Elementgewicht, die Auflagerlängen, der Abstand der Montageunterstützung und die Bewehrungszulagen auf den Deckenelementen, enthalten.

Abbildung 1: Montagevorbereitung und Deckenaufleger



## Montageanleitung

### Kontrolle der angelieferten Betonfertigteile (5)

Beim Abladen und vor Montage kontrollieren, ob die Betonfertigteile mangelfrei sind. Sichtbare Mängel und mögliche Abweichungen zum Plan auf dem Lieferschein dokumentieren. Bei gravierenden Mängeln bzw. Beschädigungen keine Entladung vornehmen und unverzüglich den Kolonnenführer oder Bauleiter und das Lieferwerk informieren.

### Abladen (6)

Mit dem LKW werden die Elementdecken in einem oder mehreren Stapeln zur Baustelle geliefert. Die einzelnen Elemente direkt vom LKW auf den Wänden bzw. den vorbereiteten Montageunterstützungen verlegen. Bei Entladung der Transportfahrzeuge die Stapel- bzw. Ladefolge der Betonfertigteile dem Verlegeplan oder dem Lieferschein entnehmen. Während des Entladevorganges auf die Standsicherheit der Restladung achten.

### Anhängen (7)

Unter Beachtung der jeweiligen Montagesituation, des Gewichtes und der Abmessungen die geeigneten Traversen oder ausreichend lange Gehänge mit Lastausgleichsvorrichtung festlegen. Die verwendeten Traversen, Ketten, Seile oder Haken müssen eine gültige Zulassung besitzen und vor Benutzung

kontrolliert werden. Das Personal zum Anhängen wird von der Baustelle (BU) gestellt.

Lasthaken ausschließlich an den Verbindungen zwischen Gitterträgerobergurt und Gitterträgerdiagonalen anschlagen. Bei Decken mit dem Montaquick-System sind Seilschlaufen oder Gurte zu verwenden. Diese unter dem Trägerobergurt durchzuziehen. Die äußeren Haken oder Seilbefestigungen jeweils ca. 1/5 der Deckenelementlängen vom Plattenende entfernt einhängen. Nicht an vorspringenden Elementteilen einhängen.

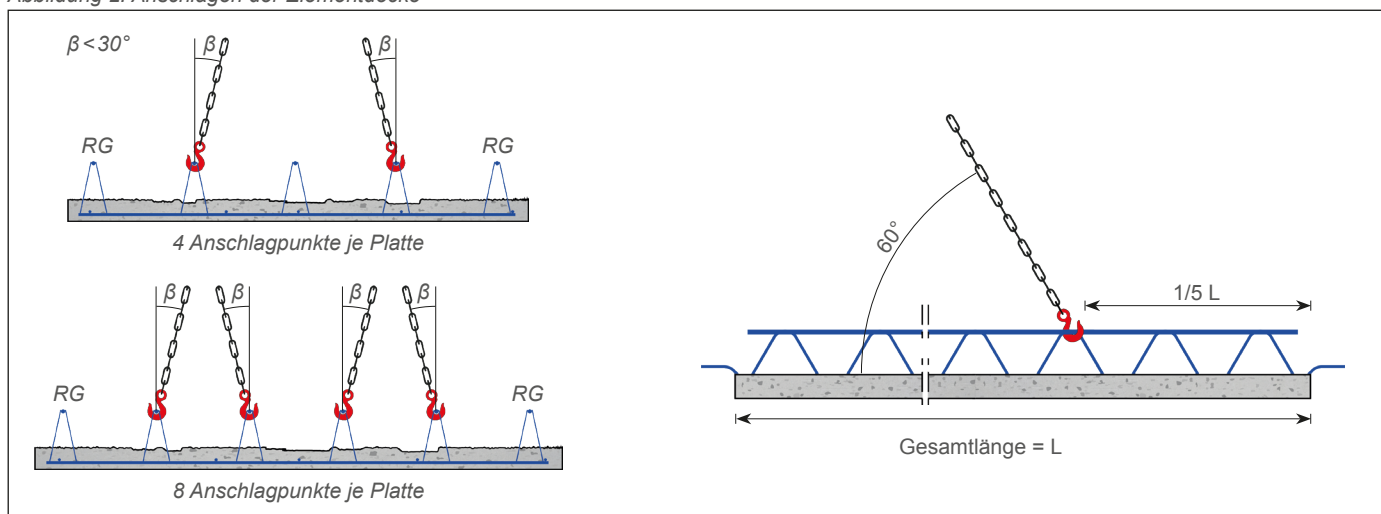
Der Winkel der Anschlagseile oder Ketten zu den hebenden Elementdecken darf 60 Grad nicht unterschreiten. Die Decke an mindestens 4 Anschlagpunkten einhängen. (Siehe Abbildung 2)

Dabei nicht am Randgitterträger [RG] anschlagen. Bei Plattenlängen > 5,00 m und Plattenbreiten > 2,50 m Gehänge mit 8 Anschlaghaken verwenden. Bei Plattenlängen > 5,60 m Verlegetraverse verwenden. Anschlagpunkte in allen Fällen gleichmäßig verteilen und dabei unterschiedliche Gitterträger wählen. Durchbiegungen der Elementdecken beim Heben vermeiden. Nicht einseitig anschlagen. Schrägzug vermeiden. (Siehe Abbildung 2)

Beim Anheben auf den gleichen Zug der Gehänge achten. Die Decke langsam, waagrecht anheben und ebenfalls langsam, waagrecht absetzen. Ruckartige Bewegungen vermeiden.

Nie unter schwebenden Elementen aufhalten.

Abbildung 2: Anschlagen der Elementdecke



## Montageanleitung

### Zwischenlagerung (8)

Für eine Zwischenlagerung muss eine ebene, ausreichend befestigte, waagerechte Lagerfläche vorhanden sein. Kanthölzer als Auflager quer zur Elementspannrichtung verlegen. Nur abgelagerte, trockene und saubere Kanthölzer verwenden, um Lagerholzabdrücke (Verfärbungen) und Verschmutzungen der Untersichten zu vermeiden. Ggf. die Elemente zusätzlich gegen Verschmutzungen und Verfärbungen schützen. Die Kanthölzer müssen so lang sein wie die Plattenbreite. Ragen die Lagerhölzer über die zu unterstützenden Fertigteile hinaus, kann es zu Lagerholzabdrücken (Verfärbungen) kommen, wenn die Lagerhölzer Niederschlägen ausgesetzt sind.

Auf eine ausreichende und gleichmäßige Unterstützung der Fertigteile (Mindestabstand 2,00 m) achten. Deckenteile, die die darunterliegenden Elemente um mehr als 50 Zentimeter überragen, zusätzlich abstützen, ohne die darunterliegenden Elemente zu überlasten. Einseitige oder Punktbelastungen vermeiden. Zwischenlagerhölzer auf den Schnittpunkten von Gitterträgerobergurt und Gitterträgerdiagonalen positionieren. Maximale Stapelhöhe 1,50 m.

### Verlegen (9)

Die Elementplatten sind mit den Pos.-Nummern des Verlegeplans gekennzeichnet und gemäß den Angaben dieses Plans zu verlegen. Vor der Montage das Auflager säubern. Bei Verwendung eines Mörtelbettes die Deckenplatten waagrecht absetzen, um ein einseitiges Verschieben des Mörtelbettes zu verhindern. Bei großen Verlegefeldern ein oder mehrere Zwischenmaße von Elementkanten anreißen, um Montagetoleranzen auszugleichen.

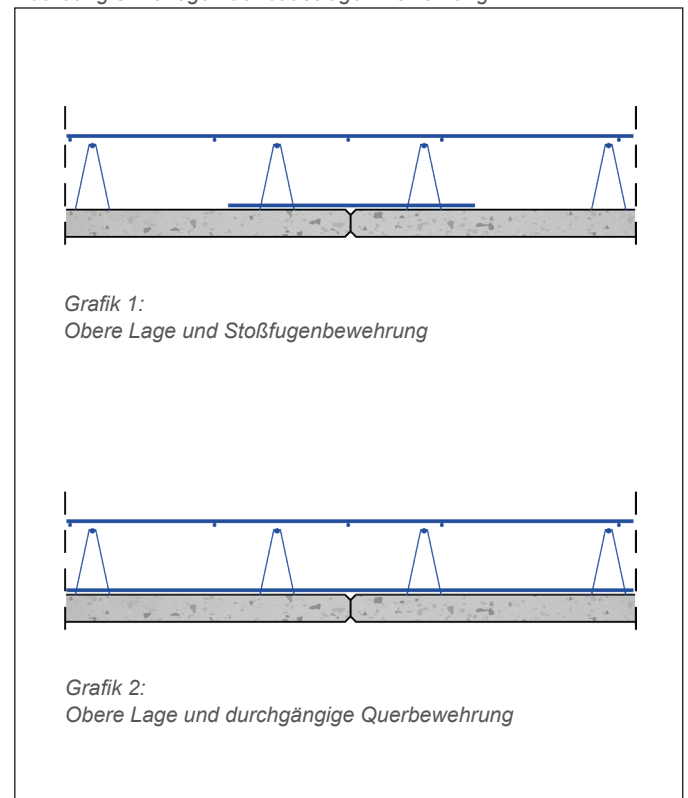
### Bewehrung (10)

Bewehrung auf den Deckenplatten gemäß Verlegeplan positionieren. Stoßfugenbewehrung mittig über den Stoßfugen der nebeneinanderliegenden Fertigplatten einbauen. Die Anzahl und Länge ist im Verlegeplan angegeben. Bei einer durchgängigen Querbewehrung auf der Platte ersetzt diese die Fugenbewehrung. Weitere Bewehrungszulagen ebenfalls nach Verlegeplan einbauen. (Siehe Abbildung 3)

Gitterträger können nicht generell als Abstandhalter verwendet werden. Es ist konstruktionsbedingt nicht in jedem Fall möglich, dass diese die richtige Abstandshöhe für die obere Bewehrungslage aufweisen. In diesem Fall bauseits Abstandhalter verwenden.

Bewehrung der oberen Bewehrungslage entsprechend dem Plan „Obere Lage“ einbauen.

Abbildung 3: Verlegen der bauseitigen Bewehrung



### Reinigung (11)

Um einen guten Verbund zwischen Element und Ort-beton zu gewährleisten, die Elementoberfläche reinigen. Schmutz und lose Betonreste entfernen. Fugenbereiche auf den Wänden und anderen Tragkonstruktionen ebenfalls reinigen.

## Montageanleitung



### Ergänzungsbauteile (12)

Zusätzliche Einbauteile wie Schalung, Elektroerohre, Heizungs- oder Kühlsysteme etc. nach Erfordernis während oder nach der Montage platzieren. Verarbeitungs- und Einbauhinweise der jeweiligen Hersteller beachten. Auf Einhaltung der erforderlichen Abstände zur Bewehrung (Betondeckung) achten. Verlegetrassen für Installationsleitungen und Elektrokabel auf den Elementdecken sorgfältig planen und beim Einbau konsequent einhalten. Ein Durchtrennen der eingebauten Bewehrung und Gitterträger ist nicht zulässig. Nachträgliches Einbringen von Öffnungen oder Aussparungen nur in Absprache mit dem Fertigteillieferanten vornehmen.



### Vorbereitung zum Betonieren (13)

Vor Aufbringen des Ortbetons folgende Kontrollen, und falls erforderlich, Korrekturen ausführen:

Korrekte Lage der Deckenelemente (Spannrichtung, Aussparungen, sichtbare Bewehrungszulagen in den Elementen, Auflager etc.) und Einbauteile

Ordnungsgemäße Unterstützung

Versatzfreiheit an der Deckenunterseite über die gesamte Fugenlänge

Ordnungsgemäßer Einbau von Stoßfugen-, Zusatz- und oberer Bewehrung sowie von Installationsleitungen

Ausreichendes Säubern und Vornässen der Elementdecke

Bewehrungsabnahme bei Bedarf durch Statiker/Prüfstatiker veranlassen.



### Betonieren (14)

Den Beton in einem Arbeitsgang in der vorgeschriebenen Güte und Konsistenz einbringen und fachgerecht verdichten. Dabei die Bewehrung nicht verschieben und Einbauteile nicht beschädigen. Auf den Elementen keine Betonanhäufungen entstehen lassen.



### Nachbehandlung (15)

Durch die Fugen kann beim Betonieren Zementschlämme laufen. Deshalb die Fugen einige Stunden nach dem Betonieren säubern oder auswaschen. Keinen Bauschaum in die Fugen einbringen. Das Gleiche gilt für die Wandanschlüsse. Die Nachbehandlung des Frischbetons nach Eurocode 2 ausführen. Unterstützungen und Abschalungen kontrollieren und bei Bedarf nachrichten.



### Ausschalen / Nachbehandlung (16)

Erst nach ausreichender Erhärtung des Betons und auf Anordnung des verantwortlichen Bauleiters die Montageunterstützung entfernen. Werden Montageunterstützungen auf eine bereits betonierte Decke gestellt, muss diese durch eine ausreichende Anzahl von Hilfsstützen gegen Überbelastung gesichert werden. Öffnungen durchtrittsicher und unverrückbar abdecken und Absturzkanten sichern.

## Montageanleitung



### Arbeit mit Transport- und Lagergestellen (17)

Beim Transport, der Anlieferung und der Zwischenlagerung von Betonfertigteilen kommen teilweise spezielle Gestelle zum Einsatz. Bei deren Handhabung sind nachfolgende Hinweise zu beachten.

Vor dem Abladen von Transport- und Lagergestellen einen absolut planebenen Aufstellplatz auf tragfähigem Boden gewährleisten!

Beim Abladen nicht im Schwenkbereich von am Kran angeschlagenen Fertigteilen oder Transport- und Lagergestellen aufhalten. Nach dem Abstellen der Gestelle und beim Auslagern der Fertigteile darf sich niemand im möglichen seitlichen Kippbereich der Gestelle oder von ungesicherten Betonbauteilen aufhalten. Es droht Lebensgefahr!

Lasten dürfen nur von unterwiesenen und damit beauftragten Personen am Kran angeschlagen werden. Persönliche Schutzausrüstung, insbesondere Sicherheitsschuhe, Helm und Handschuhe sind anzulegen. Nur geeignete, geprüfte und sichere Leitern und geeignetes Werkzeug zum Betätigen der Verspannungseinrichtung (Haltepratzen) sowie der Halteklammern zur Arretierungen des Transportguts und zum An- und Abschlagen der Fertigteile benutzen. Quetschgefahren beim Lösen und Anbringen von Arretierungen vermeiden, Leitern standsicher aufstellen und gegen Umsturz sichern. Bei Verwendung von Anlegeleitern ist eine zweite Person zur Sicherung der Leiter einzusetzen.

Bei Arbeitsaufnahme stets Sichtkontrollen der Gestelle und Ladungen vornehmen. Vor dem Absetzen von Lagergestellen sowie dem Entladen der Gestelle unbedingt das Vorhandensein aller Steckbolzen inklusive Sicherungssplint, Sicherheitskeile und Sicherungsschraubungen an den Gestellen sicherstellen. Insbesondere auf die ordnungsgemäße Verbolzung

des Ladebodens mit dem Aufbau und der Befestigung der Betonbauteile mit den verkeilten oder verschraubten Halteklammern achten. Zur Dokumentation der Prüfung stellt thomas betonbauteile eine Checkliste im Downloadbereich der Unternehmenswebseite zur Verfügung.

Gestelle, an denen Sicherungsmittel fehlen oder lose sind, dürfen nicht abgesetzt und abgeladen werden!

Arbeiten an den Verbolzungen, Verkeilungen und Verschraubungen der Gestelle nur durchführen, wenn die Aufbauten der Gestelle und die Ladung gegen mögliches Umfallen besonders gesichert sind, z.B. durch zusätzliche Stützeinrichtungen, die Halterungen am LKW oder durch das Anschlagen an einem Kran. Arretierungen der Ladung erst lösen, wenn die Last durch den Kran gesichert ist (Anschlagmittel leicht vorgespannt).

Die Gewichtsverteilung der Betonbauteile auf den Gestellen prüfen und dafür sorgen, dass die Gestelle ausreichend gegen Umkippen gesichert werden, sobald diese vom LKW oder vom Kran abgesetzt werden. Stehend gelieferte Betonbauteile müssen möglichst gleichmäßig von außen nach innen so abgeladen werden, dass es zu keiner einseitigen Gewichtsverlagerung kommt. Anderenfalls besteht die große Gefahr, dass nicht ausreichend gesicherte Gestelle allein durch das Gewicht der noch im Gestell befindlichen Betonbauteile umkippen.

Diese Montageanleitung basiert auf den entsprechenden Normen und Zulassungen. Sie wurde von uns nach bestem Wissen erstellt. Außerdem haben wir unsere langjährigen Erfahrungen eingebracht. Eine Verbindlichkeit kann daraus nicht abgeleitet werden. Technische und redaktionelle Änderungen bleiben vorbehalten. Das Dokument ist ein Beratungsangebot und ergänzt die bestehenden Vorschriften und Arbeitsschutzanordnungen. Objektbezogene Baustellenordnungen, Vorgaben der Sicherheits- und Gesundheitskoordinatoren und BG-Vorschriften sind zu beachten. Im Einzelfall kann diese Montageanleitung durch eine objektbezogene Montageanleitung ergänzt werden.