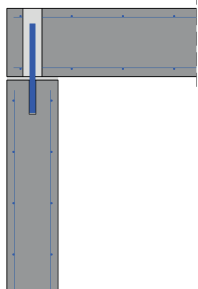
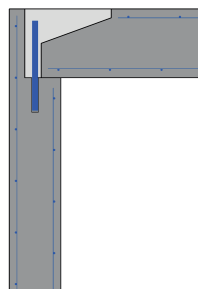


## Planungsdetails

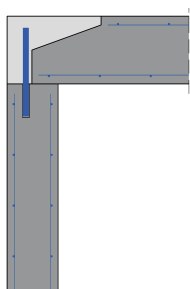
Wandaufleger mit integriertem Ringanker auf Massivfertigteilwand



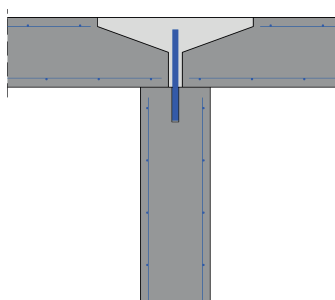
Wandaufleger mit Ortbetonringanker auf Massivfertigteilwand mit Randaufkantung



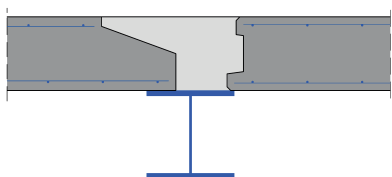
Wandaufleger mit Ortbetonringanker auf Massivfertigteilwand ohne Randaufkantung



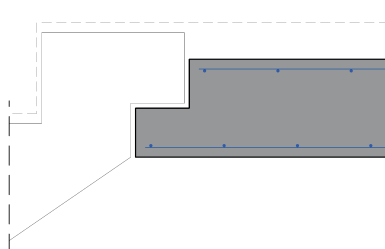
Wandaufleger tragende Innenwand auf Massivfertigteilwand



Auflager auf Stahlprofil in Spann- und Nebenspannrichtung



Massivdecke mit Treppenkonsole



Elementstoß mit Vergussfuge

